

Zameranie Sieť proti hmyzu

Zameranie:

Sieť proti hmyzu zameriame tak, že si odmeriame svetlosť otvoru otvoreného okna - spravidla je to od tesnenia po tesnenie. Súčasne si odmeriame výšku háčika, ktorý budeme potrebovať pre uchytenie siete v okne.

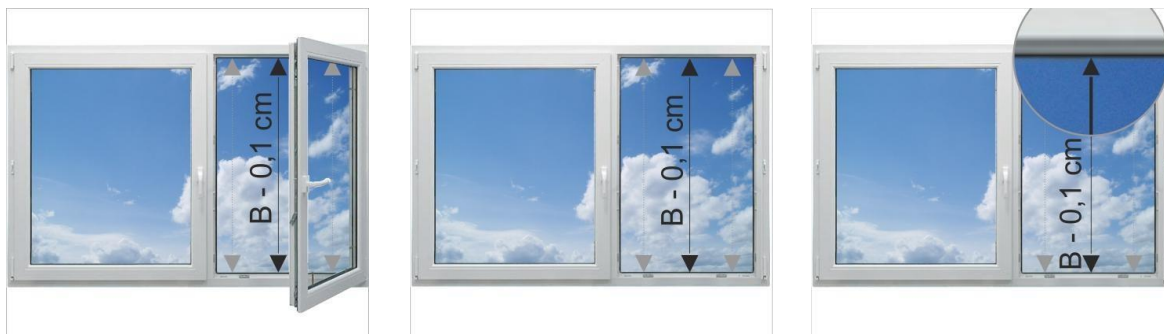
Šírka:

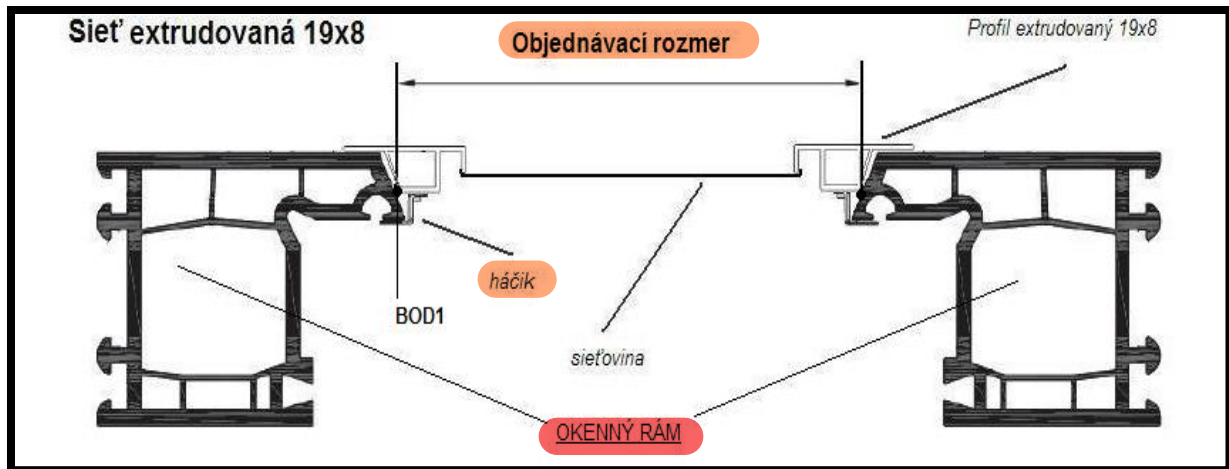
Šírka siete na okno sa meria podľa dole uvedeného nákresu. Meriate výšku tzv. svetlosť otvoreného okna, od tesnenia po tesnenie. Pre kontrolu meriame šírku aspoň na 3 miestach a to na jednej strane, v strede a na druhej strane. Od najmenšej hodnoty odrátame A-1 až 2mm. **(0,1cm = 1mm)**



Výška:

Výška siete na okno sa meria podľa dole uvedeného nákresu. Meriate výšku tzv. svetlosť otvoreného okna, od tesnenia po tesnenie. Pre kontrolu meriame výšku aspoň na 3 miestach a to na jednej strane, v strede a na druhej strane. Od najmenšej hodnoty odrátame B-1 až 2mm. **(0,1cm = 1mm)**

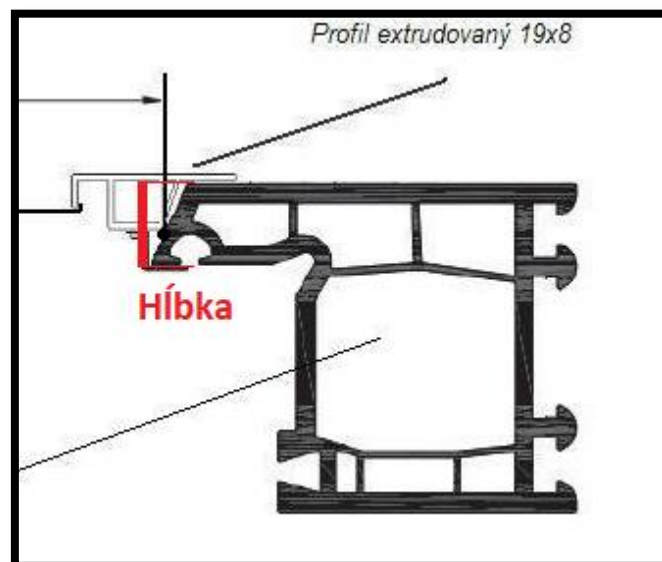
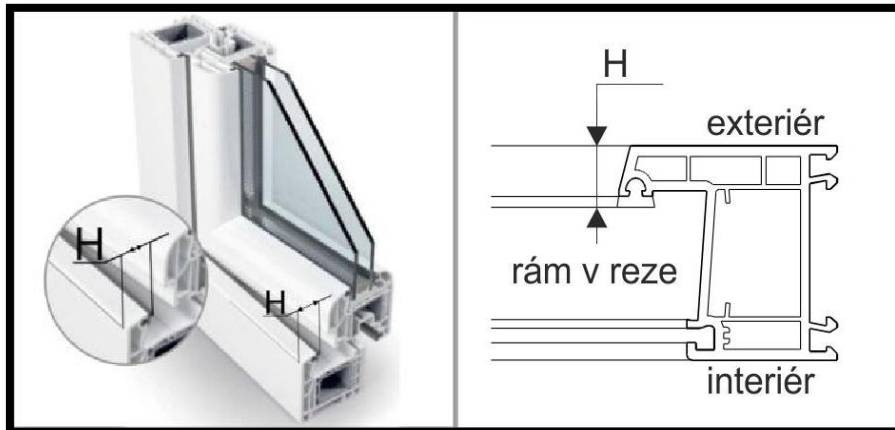




Hĺbka - háčik:

Rozmer - hĺbka „H“ pre správne zameranie háčika, sa meria podľa nižšie uvedeného nákresu – vyznačené červenou farbou. Je to dôležitý údaj pre správnu voľbu háčika, aby sieť držala pevne na okne. Meter pevne priložíme na tesnenie okna a meriame hĺbku až k vonkajšiemu rámu (profilu) okna.

| Háčik - veľkosť | Hĺbka v mm: |
|-----------------|--------------|
| 0 | od 8 – 10mm |
| 12 | od 11 – 14mm |
| 17 | od 15 – 18mm |
| 20 | od 19 – 21mm |
| 23 | od 22 – 24mm |
| 25 | od 25 – 27mm |
| 30 | od 28 – 30mm |
| 32 | od 31 – 33mm |



Maximálne rozmery siete proti hmyzu:

| ROZMERY: | šírka | výška |
|----------|---------|---------|
| min. | 120 mm | 120 mm |
| max. | 1600 mm | 1600 mm |

Maximálna výrobná plocha siete je 2,2m².