

## Zameranie Sieťe proti hmyzu na hliníkové okná

### Zameranie (z vnútra):

Sieť proti hmyzu na hliníkové okná zameriame tak, že si odmeriame svetlosť otvoru otvoreného okna - spravidla je to od tesnenia po tesnenie. Súčasne si odmeriame hrúbku okenného rámu, ktorý budeme potrebovať na správne určenie veľkosti posuvných a pevných závesov.

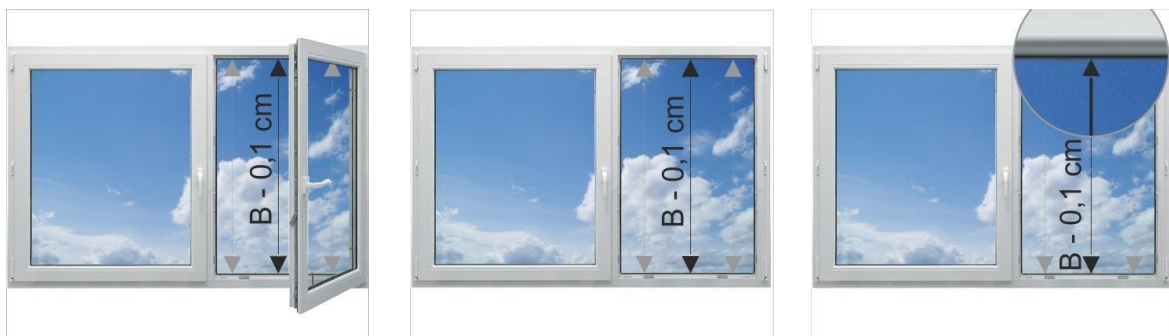
### Šírka:

Šírka siete na okno sa meria podľa dole uvedeného nákresu. Meriate výšku tzv. svetlosť otvoreného okna, od tesnenia po tesnenie. Pre kontrolu meriame šírku aspoň na 3 miestach a to na jednej strane, v strede a na druhej strane. Od najmenej hodnoty odrátame A-1 až 2mm. **(0,1cm = 1mm)**

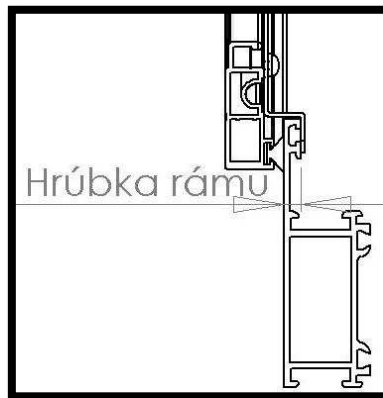


### Výška:

Výška siete na okno sa meria podľa dole uvedeného nákresu. Meriate výšku tzv. svetlosť otvoreného okna, od tesnenia po tesnenie. Pre kontrolu meriame výšku aspoň na 3 miestach a to na jednej strane, v strede a na druhej strane. Od najmenej hodnoty odrátame B-1 až 2mm. **(0,1cm = 1mm)**

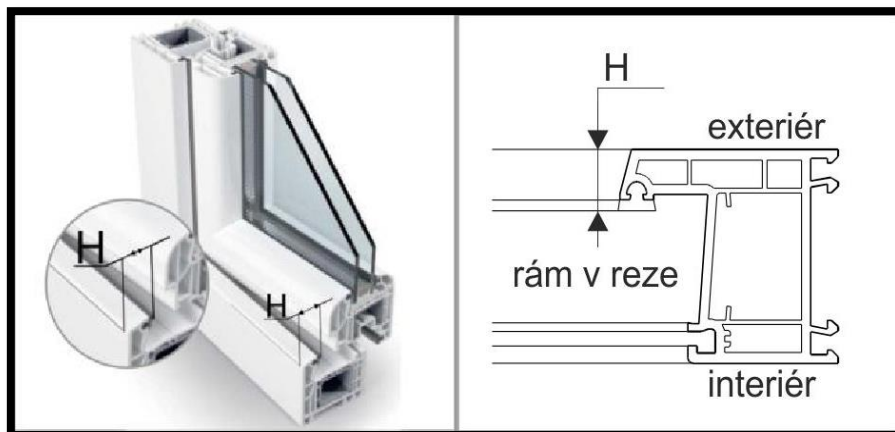


**Hrúbka rámu „H“:** zameriame hrúbku okenného rámu na správne zvolenie pevného a posuvného závesu, ktoré nám slúžia na uchytenie sieťky na rám okna. V spodnej časti sieťky sa používa pevný záves, v hornej časti sa používa posuvný záves.



**Veľkosť pevného závesu (spodná časť sieťky):** 5mm, 8mm, 11mm, 15mm

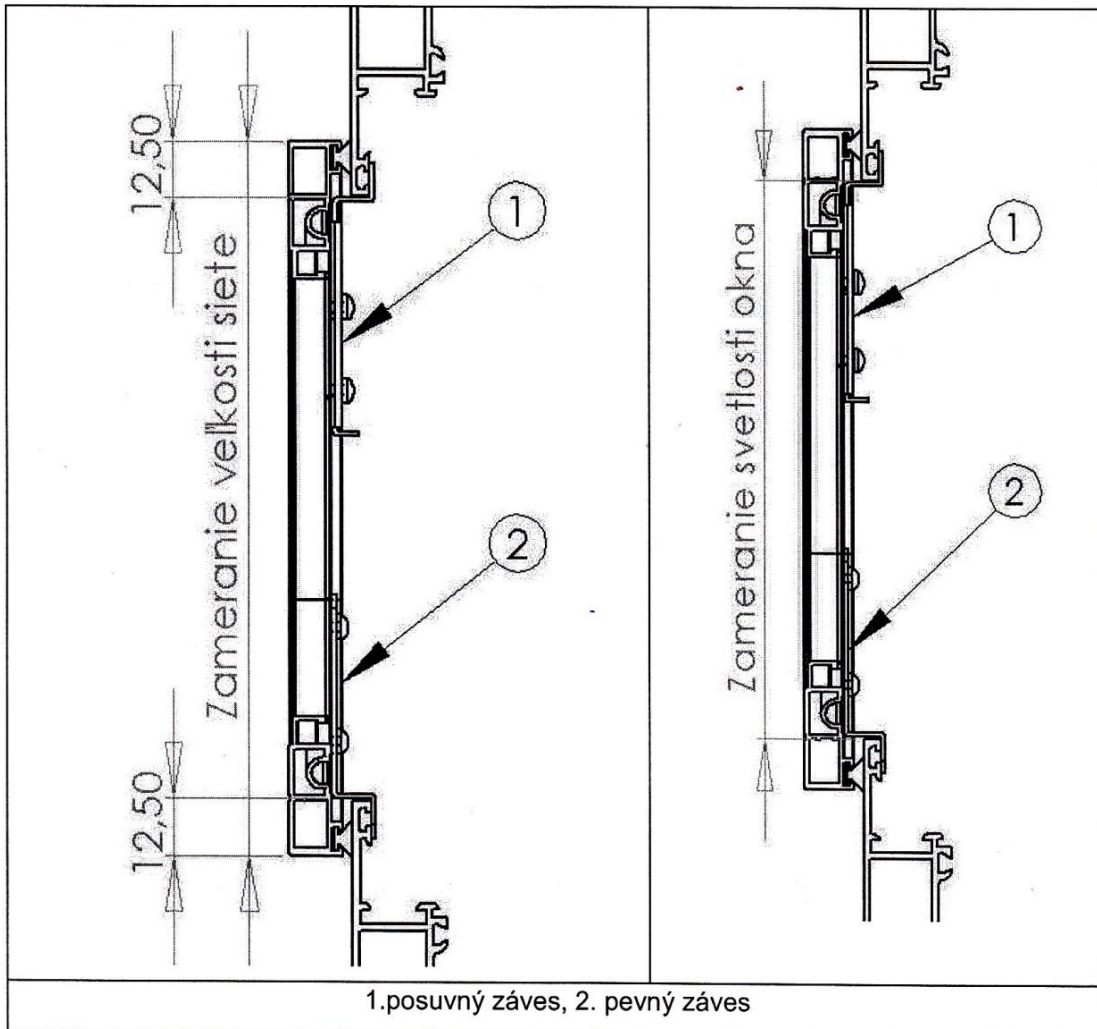
**Veľkosť posuvného závesu (horná časť sieťky):** 5mm, 8mm, 11mm, 15mm



**Objednávkový rozmer sieťky je rozmer po zameraní svetlosti okna**

**Zameranie veľkosti siete**

**Zameranie svetlosti okna**



**Minimálne a Maximálne rozmery:**

Min. šírka	Max. šírka	Min. výška	Max. výška	Max. plocha
200 mm	2000 mm	200 mm	2000 mm	3,96 m <sup>2</sup>