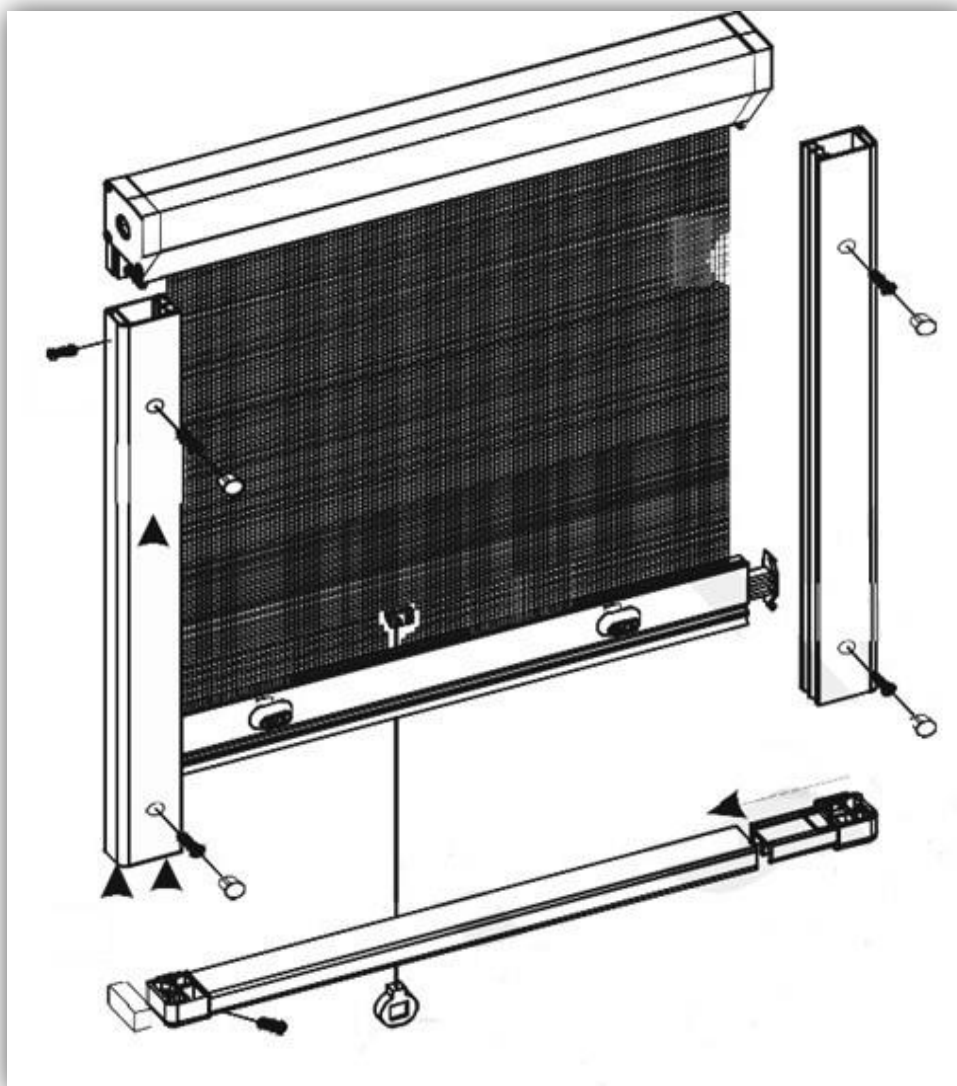


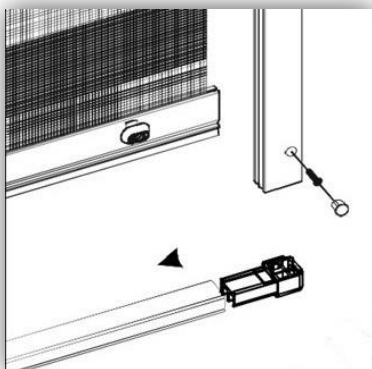
Montáž Okennej rolovacej siete

Potrebné pomôcky:

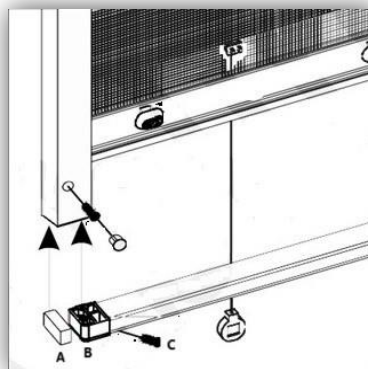
- Nôž alebo nožnice na rozbalenie
- Krížový nástavec
- Vodováha
- Vrták 3,2mm a 7,5mm
- AKU- vŕtačka



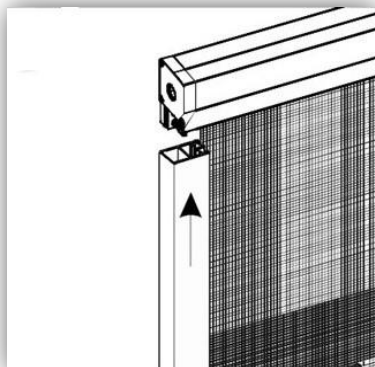
Postup montáže:



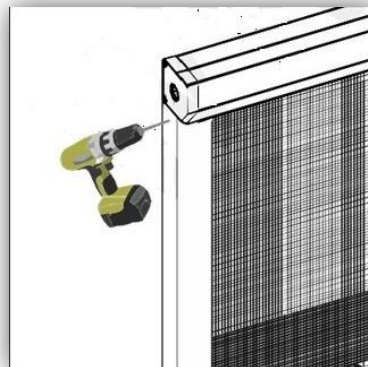
1. Zasuňte PVC spojku do spodného nosníka (na oboch stranách)



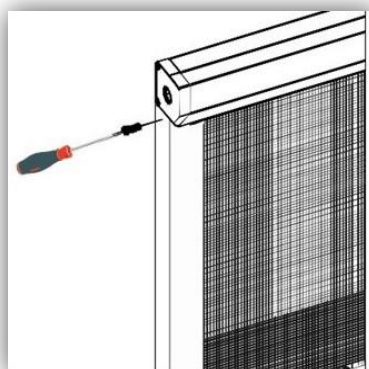
2. Vložte komponent „A“ do vodiaceho profilu zároveň s kompletným spodným nosníkom. Skrutkou „C“ spojte komponenty „A“ a „B“ na oboch stranách



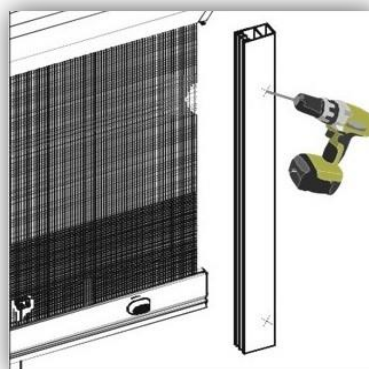
3. Vyskladaný rám zasuňte do plastových výbežkov na rolovacom bubne



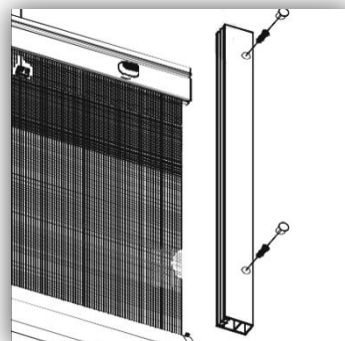
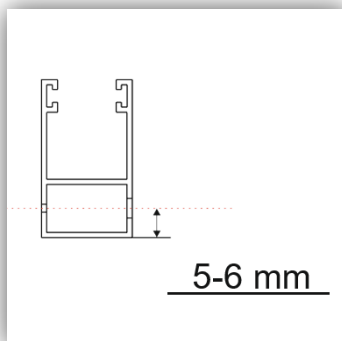
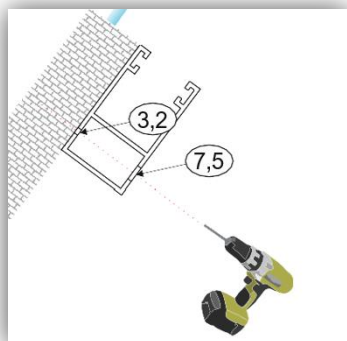
4. Vrtákom 3,2mm predvrtajte otvor cca 15mm od hornej hrany profilu viď obr.dole



5. Vhodnou skrutkou spojte rám s navíjacím bubnom viď obr.dole



6. Priložte výrobok na miesto osadenia a vyznačte si miesta vrtania (podľa možnosti uchytenia)



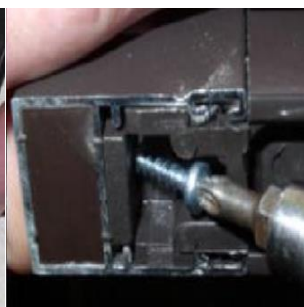
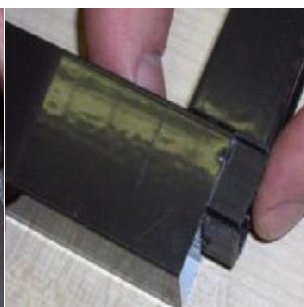
7. V mieste vyznačenia cca 5-6mm od spodnej hrany profilu, prevrtajte otvory nasledovne: prvú stenu profilu prevrtajte vrtákom 7,5mm a následne druhú stenu vrtákom 3,2mm. Prestrčte skrutku cez otvor 7,5mm do profilu, zamerajte rovinu vodováhou a priskrutkujte sieťku pomocou skrutky na rám okna. Skrutky nie sú obsahom balíčka, z dôvodu kotvenia do rôznych materiálov. Nakoniec nasadte plastovú krytku na diery.

Obr. ku kroku č.1

Obr. ku kroku č.2

Obr. ku kroku č.2

Obr. ku kroku č.2

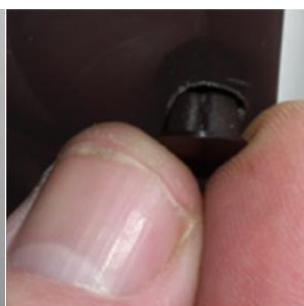
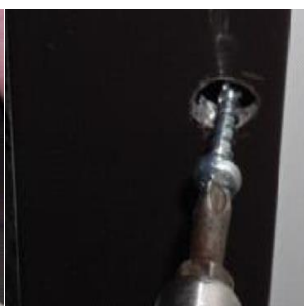


Obr. ku kroku č.4

Obr. ku kroku č.5

Obr. ku kroku č.7

Obr. ku kroku č.7



Odporúčanie:

Aby vaša okenná rolovacia sieť proti hmyzu spoľahlivo slúžila a zachovala si svoj estetický vzhľad, odporúča sa pravidelná údržba. Tu sú základné odporúčania:

1. Pravidelné čistenie siete:

- **Odstránenie prachu a nečistôt:** Sieťku pravidelne čistite mäkkou kefou, vysávačom s jemným nastavcom alebo vlhkou handričkou. Pri silnejšom znečistení môžete použiť jemný mydlový roztok, po ktorom sieťku opláchnete čistou vodou a necháte uschnúť.
- **Prevenia:** Aby ste predišli poškodeniu siete, vyhnite sa používaniu abrazívnych čistiacich prostriedkov alebo drsných špongií.

2. Údržba mechanizmu rolovania:

- **Kontrola navíjacieho mechanizmu:** Pravidelne kontrolujte, či mechanizmus rolovania funguje plynule a bez zadrhávania. Ak zaznamenáte problémy s rolovaním, skontrolujte, či nie sú vodiace lišty alebo boxy upchaté nečistotami.
- **Mazanie mechanizmu:** Ak sieť začína rolovať ťažko, môžete jemne namazať pohyblivé časti mechanizmu silikónovým sprejom. Nepoužívajte mastné mazivá, ktoré by mohli prilákať prach.

3. Kontrola napnutia siete:

- **Správne napnutie:** Sieť by mala byť správne napnutá, aby mohla účinne chrániť proti hmyzu. Ak je sieť uvoľnená alebo prehnutá, môže byť potrebné ju znovu napnúť alebo upraviť napínací mechanizmus.

4. Ochrana pred poveternosnými vplyvmi:

- **Ochrana pred silným vetrom:** Pri silnom vetre alebo búrke odporúčame sieť zrolovať do navíjacieho boxu, aby nedošlo k jej poškodeniu.
- **Zimná údržba:** V zimnom období, keď sieť nepoužívate, ju zrolujte do boxu a prípadne zabezpečte pred prachom a nečistotami.

5. Ročná Prehliadka:

- **Dôkladná kontrola:** Aspoň raz ročne vykonajte komplexnú kontrolu siete, mechanizmu rolovania a vodiacich lišt. Skontrolujte, či nie sú opotrebované alebo poškodené časti, a v prípade potreby ich vymeňte.

Dodržiavaním týchto odporúčaní si zabezpečíte, že vaša okenná rolovacia sieť proti hmyzu bude dlhodobo funkčná a spoľahlivá, pričom zachová svoj elegantný vzhľad a ochranné vlastnosti.