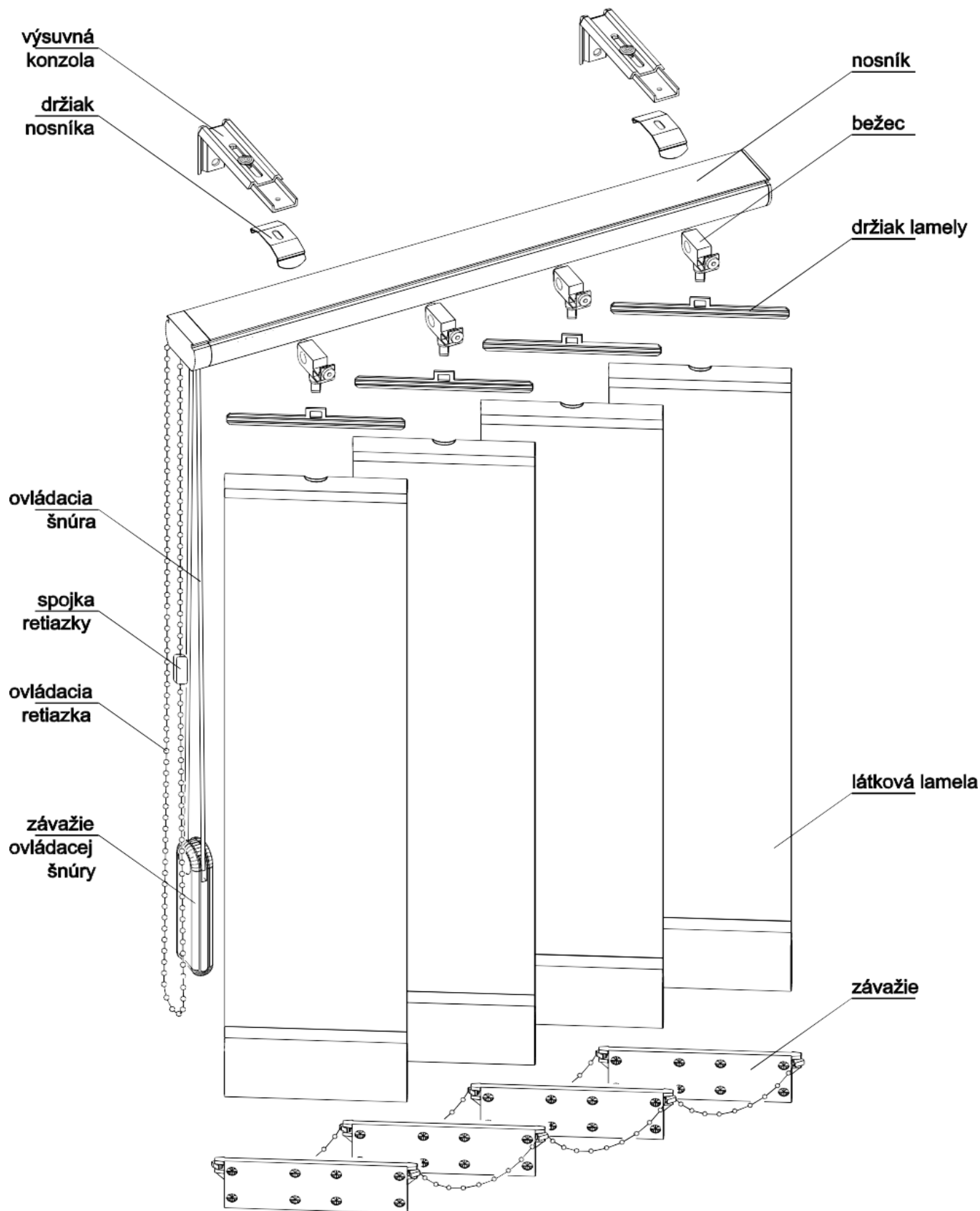
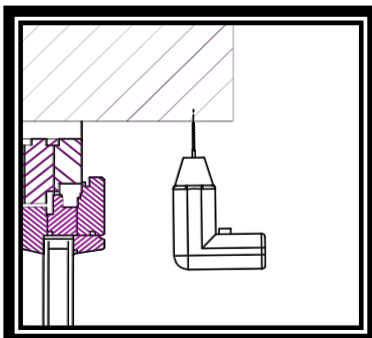


Návod na montáž Vertikálnej žalúzie

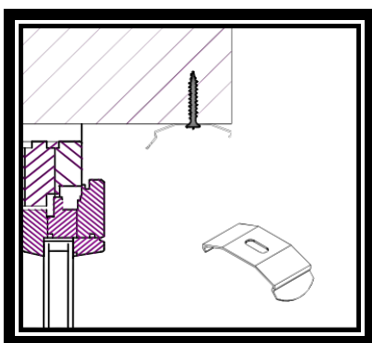


NÁZORNÁ MONTÁŽ

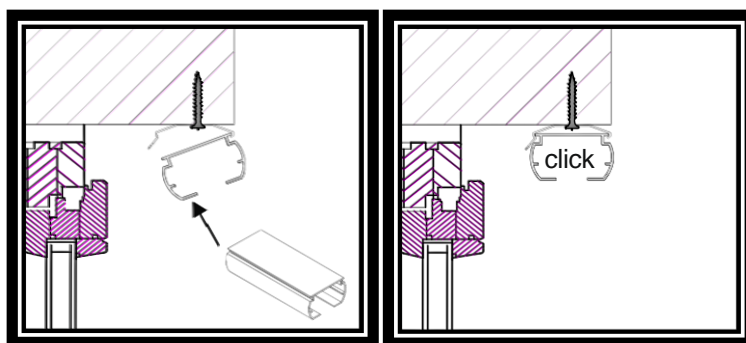
A do stropu / **B** do špalety



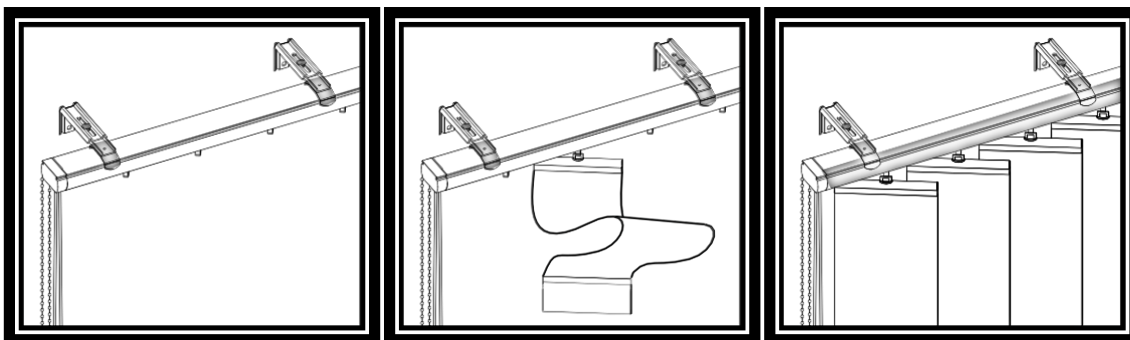
1.) v hornej časti stropu / ostenia predvrtajte potrebnú dieru pre uchytenie držiaka nosníka



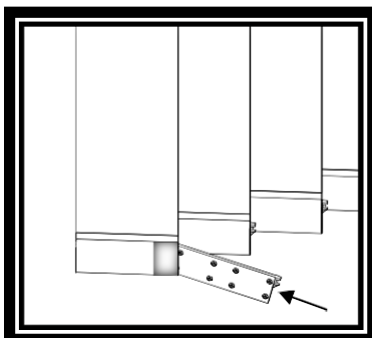
2.) pomocou skrutky pripevnite horný držiak nosníka



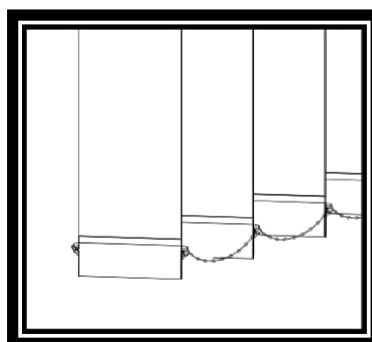
3.) priložte horný nosník k hornému držiaku a zakliknite ho



4.) zaveste lamely na vešiaky v hornom nosníku (mierne nakloňte a vložte do vybrania na vešiaku)



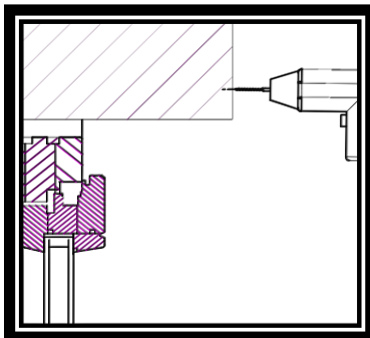
5.) do otvorov v spodnej časti lamely vložte PVC závažia



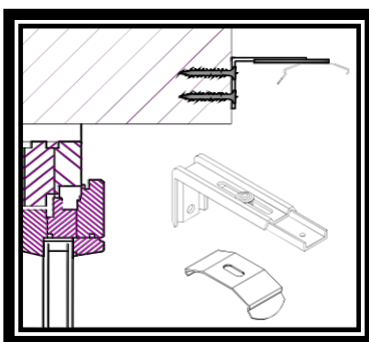
6.) na ušká PVC závažia zacvaknite dolnú retiazku (rozostup podľa ušíek na retiazke)

NÁZORNÁ MONTÁŽ

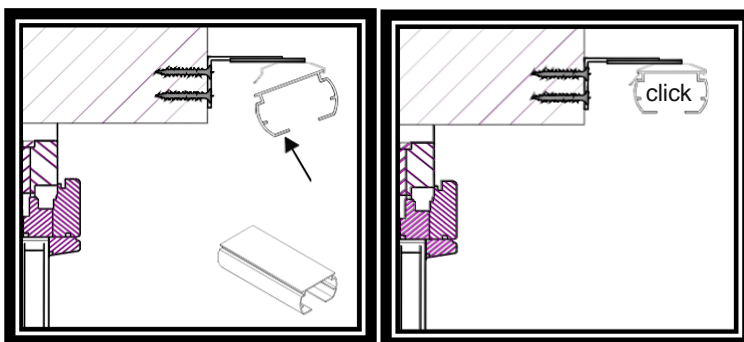
C na stenu



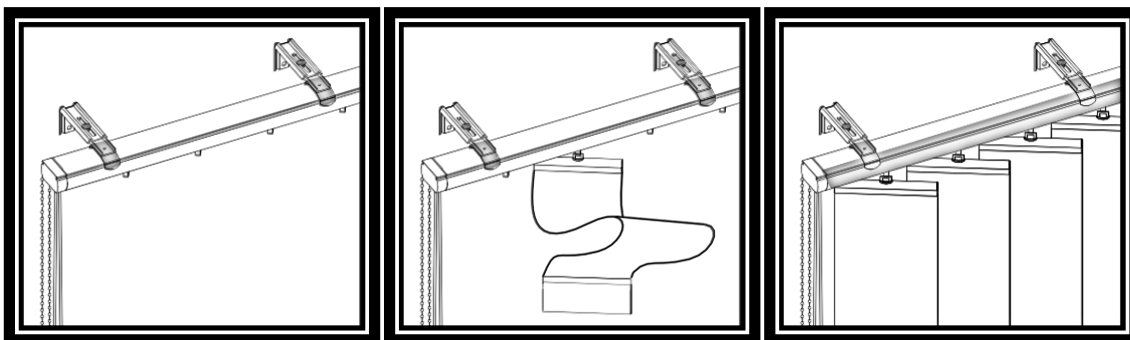
1.) na stene predvrtajte potrebnú dieru pre uchytenie konzoly



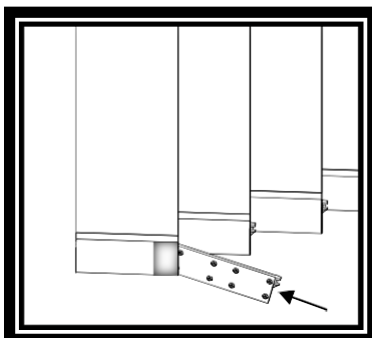
2.) pomocou skrutiek upevnite výsuvnú konzolu a horný držiak nosníka. Horné držiaky spojte navzájom skrutkou



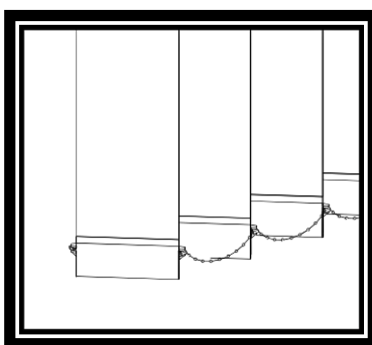
3.) priložte horný nosník k hornému držiaku a zakliknite ho



4.) zaveste lamely na vešiaky v hornom nosníku (mierne nakloňte a vložte do vybrania na vešiaku)



5.) do otvorov v spodnej časti lamely vložte PVC závažia



6.) na ušká PVC závažia zacvaknite dolnú retiazku (rozostup podľa ušíek na retiazke)

Odporúčanie na Údržbu Vertikálnych Žalúzií:

Vertikálne žalúzie sú nielen praktickým, ale aj estetickým doplnkom vášho interiéru. Aby si zachovali svoju funkčnosť a vzhľad po dlhé roky, je dôležité venovať im pravidelnú údržbu. Tu je niekoľko tipov, ako správne udržiavať vertikálne žalúzie:

1. Pravidelné čistenie prachu:

- Použite mäkkú handričku, prachovku alebo jemnú kefu na odstránenie prachu z lamiel. Pre lepšie výsledky môžete použiť aj vysávač s nastavcom na čistenie záclon alebo čalúnenia, nastavený na nízky výkon.

2. Mokré čistenie:

- Ak sú lamely veľmi znečistené, môžete ich čistiť vlhkou handričkou. Použite mierne navlhčenú handričku s jemným čistiacim prostriedkom a jemne utrite každú lamelu odhora nadol. Po vyčistení nechajte žalúzie voľne uschnúť.

3. Odstránenie škvŕn:

- V prípade škvŕn na látkových lamelách odporúčame jemne očistiť znečistené miesto s vlhkou špongiou a malým množstvom jemného čistiaceho prostriedku. Vyhnite sa nadmernému namáčaniu, aby nedošlo k poškodeniu látky.

4. Údržba mechanizmu:

- Pravidelne kontrolujte, či mechanizmus žalúzií (retiazkové ovládanie, vodiace lišty) funguje správne. V prípade potreby môžete kovové časti ľahko naolejovať, aby sa zabezpečil hladký pohyb lamiel.

5. Prevencia poškodenia:

- Vyhýbajte sa príliš rýchlemu alebo silnému zatváraniu a otváraniu žalúzií, aby sa predišlo poškodeniu lamiel alebo mechanizmu.

6. Pravidelná kontrola:

- Raz za niekoľko mesiacov skontrolujte všetky časti žalúzií, vrátane reťazí, spojok a lamiel, aby ste sa uistili, že sú v dobrom stave. Ak spozorujete nejaké poškodenie, čo najskôr ho opravte alebo vymieňte poškodené časti.

Dodržiavaním týchto jednoduchých krokov zabezpečíte, že vaše vertikálne žalúzie budú vždy vyzeráť skvele a budú slúžiť dlhé roky.