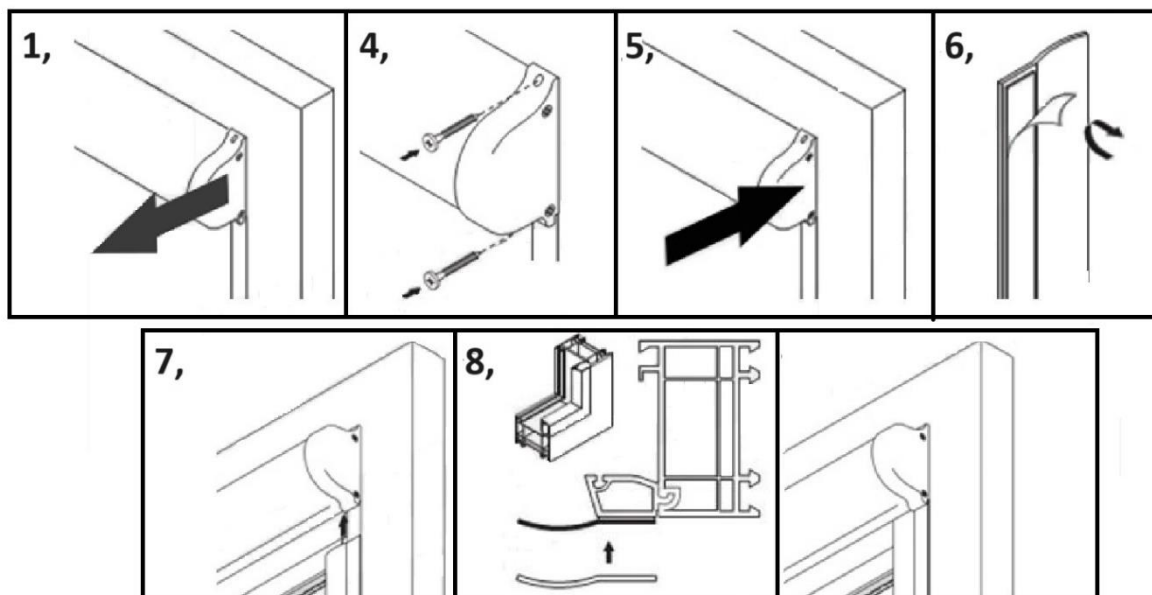


Návod na montáž Roletky Deň a Noc

1. Vysuňte krytky z mechanizmu roletky, čím pripravíte roletku na montáž.
2. Mechanizmus roletky priložte na okno a vycentrujte ho medzi zasklievacími lištami.
3. Predvrtajte zasklievaciu lištu vrtákom priemeru 2,1mm v určených miestach roletky.
4. Priskrutkujte mechanizmus roletky v mieste predvrtaných otvorov.
5. Zasuňte krytky späť na mechanizmus roletky.
6. Stiahnite kryciu fóliu z obojstrannej lepiacej pásky krycích lišt.
7. Kryciu lištu vsuňte pod krytku roletkového mechanizmu.
8. Nalepte kryciu lištu súbežne so spojom zasklievacej lišty a rámu okna.
9. Držiak retiazky priskrutkujte cez kryciu lištu cca 10cm od konca retiazky.



Odporúčania na údržbu Okenných Roletiek Deň a Noc:

Okenné roletky Deň a Noc sú štýlovým a praktickým riešením, ktoré umožňuje presné ovládanie svetla a vytváranie súkromia vo vašom interiéri. Aby si roletky zachovali svoju funkčnosť a estetiku po dlhý čas, je dôležité venovať im primeranú starostlivosť. Tu sú odporúčania na ich údržbu:

1. Pravidelné odstraňovanie prachu:

- Aby ste zabránili hromadeniu prachu na látke, jemne ju utierajte mäkkou handričkou, prachovkou alebo vysávačom s nastavcom na čalúnenie. Používajte nízky výkon vysávača, aby ste chránili jemné vlákna roletiek.

2. Šetrné čistenie škvŕn:

- Pri vzniku škvŕn použite vlhkú handričku s neutrálnym čistiacim prostriedkom. Čistite miesto jemnými pohybmi, aby ste predišli poškodeniu látky alebo priehľadných častí roletiek.

3. Vyhýbanie sa nadmernému namáčaniu:

- Roletky Deň a Noc kombinujú látku a priehľadný materiál, preto ich nikdy nenamáčajte. Nadmerné vlhkosť by mohla viesť k deformácii alebo poškodeniu materiálu.

4. Kontrola a údržba mechanizmu:

- Pravidelne kontrolujte, či reťazový mechanizmus funguje plynulo. Ak si všimnete ťažkosti pri ovládaní, môže byť potrebné mechanizmus jemne premazať, aby sa zabezpečil jeho bezchybný chod.

5. Zachovanie farebnej stálosti:

- Chráňte roletky pred dlhodobým pôsobením priameho slnečného žiarenia, aby ste zabránili vyblednutiu farieb a zachovali ich pôvodnú farebnú sýtosť.

6. Jemná manipulácia:

- S roletkami zaobchádzajte s jemnosťou, aby ste predišli ich poškodeniu. Pomalé a kontrolované pohyby pri ovládaní predĺžia životnosť celého systému.

7. Preventívna kontrola a opravy:

- Pravidelne prezerajte roletky, aby ste sa uistili, že sú v bezchybnom stave. Ak zistíte akékoľvek poškodenia, ako sú natrhnutia alebo znečistenia, okamžite ich opravte alebo zvážte výmenu daných častí.

Dodržiavaním týchto odporúčaní si môžete byť istí, že vaše okenné roletky Deň a Noc si zachovajú svoju funkčnosť, štýlový vzhľad a prinesú vám dlhodobý komfort v interiéri.